







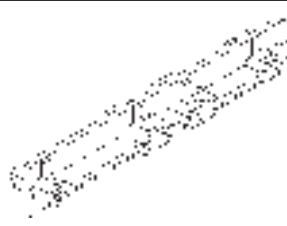
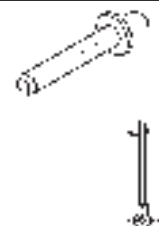

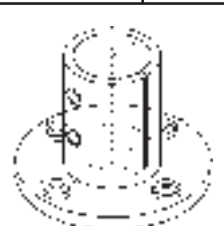


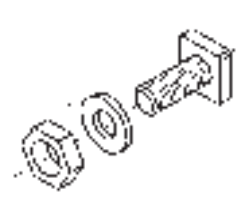
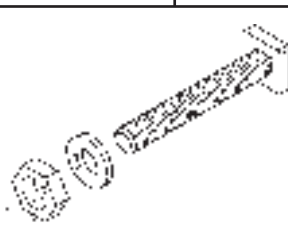
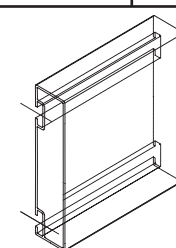
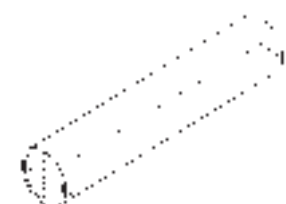
Systemgeländer

Die Günzburger Steigtechnik GmbH bietet verschiedene Verbindungsteile für Rohre mit einem Außendurchmesser 40mm an, mit denen verschiedene Varianten von Konstruktionen aufgebaut werden können. Auf den nachfolgenden Seiten sehen Sie Montagebeispiele, wie Sie Geländer bzw. Handläufe gestalten können. Oberflächenbehandlung z.B. Pulverbeschichtung in allen gängigen RAL-Farben können auf Anfrage durchgeführt werden.



Sonderkonstruktionen

Verbinderübersicht

							
Benennung	Best.-Nr.	Benennung	Best.-Nr.	Benennung	Best.-Nr.	Benennung	Best.-Nr.
Rohrverbinder T-Stück	184010	Rohrverbinder Kreuz-Stück	184011	Rohrverbinder Eck-Stück	184012	Rohrverbinder Gelenk	184013
							
Benennung	Best.-Nr.	Benennung	Best.-Nr.	Benennung	Best.-Nr.	Benennung	Best.-Nr.
Rohrverbinder Gelenk 90°	184014	Geländertasche	184015	Geländerfüllstück	184016	Sicherungsstecker 58 mm	184017
							
Benennung	Best.-Nr.	Benennung	Best.-Nr.	Benennung	Best.-Nr.	Benennung	Best.-Nr.
Wandlager	184018	Bodenlager	184019	Endkappe 108 x 25	183061	Abschlussstopfen Ø 40 x 3	186004
							
Benennung	Best.-Nr.	Benennung	Best.-Nr.	Benennung	Best.-Nr.	Benennung	Best.-Nr.
T-Nutschraube M8 x 18 kpl.	186002	T-Nutschraube M8 x 55 kpl.	186003	Fußleiste		AL-Rundrohr	
				102x25x7000	186062	Ø 40x3x7000	186009
						Ø 40x3x5220	186006
						Ø 40x3x3500	186007

Sonderkonstruktionen

Montagebeispiele

