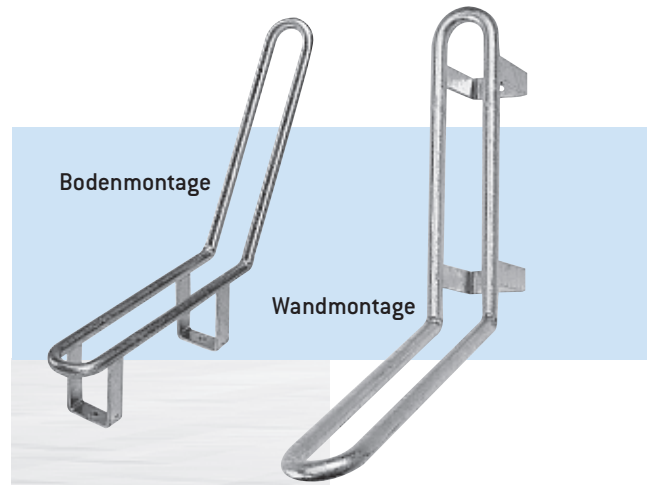


# Fahrradständer

## Typ KE 01

Einzel-Fahrradhalter aus Rundstahl 22 mm  $\varnothing$ , feuerverzinkt, wahlweise für Wand- oder Bodenmontage

Art. Nr. KE 01

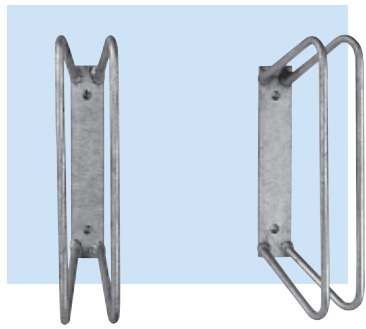


## Typ KE/W 102

Einzel-Fahrradhalter aus Rundstahl mit senkrechter Platte verschweißt für Wandmontage  
Serienmäßig 90° und 45°

Art. Nr. 102/90

Art. Nr. 102/45



KE/W 102/90 KE/W 102/45

## Typ KE/R 103

Einzel-Fahrradhalter aus Rundstahl mit senkrechtem Rohr zum Einbetonieren  
Serienmäßig 90° und 45°

Art. Nr. KE/R 103/90

## Typ KE/R 103

Einzel-Fahrradhalter aus Rundstahl mit senkrechtem Rohr und angeschweißter Fußplatte für Bodenbefestigung  
Serienmäßig 90° und 45°

Art. Nr. KE/B 101/90



KE/B 101

KE/R 103

## Typ HE 06/HD 10

Fahrradständer mit robustem Haltebügel aus Rundstahl 10 mm  $\varnothing$ , in unfallsicherer Ausführung mit Grundrahmen aus U-Profil verschweißt. Hohe Standsicherheit, der Haltebügel umfaßt 32% des Reifens. Radeinstellung abwechselnd hoch/tief. Im Rahmen angeordnete Bohrungen ermöglichen das seitliche Verbinden einzelner Elemente bzw. die Bodenbefestigung

Art. Nr. 100 cm einseitig HE 03

Art. Nr. 150 cm einseitig HE 05

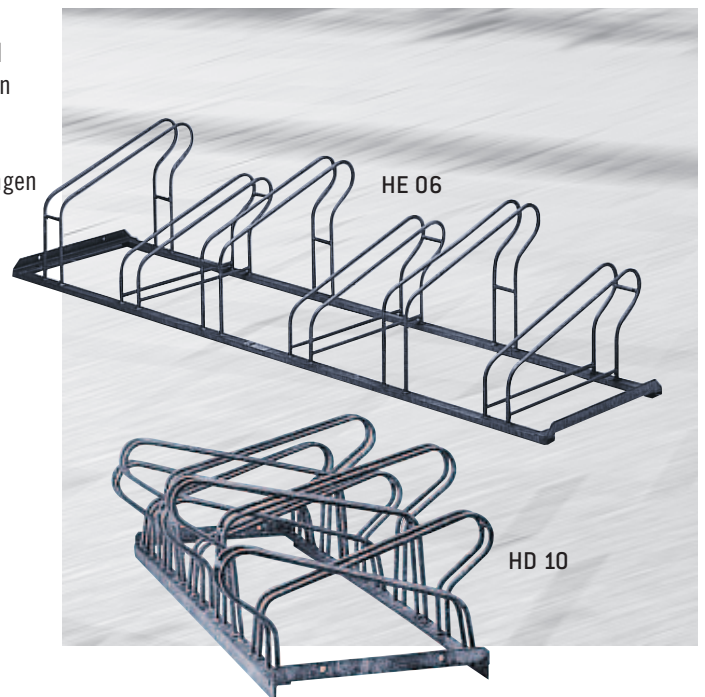
Art. Nr. 180 cm einseitig HE 06

Art. Nr. 300 cm einseitig HE 10

Art. Nr. 150 cm doppelseitig HD 10

Art. Nr. 180 cm doppelseitig HD 12

Art. Nr. 300 cm doppelseitig HE 20

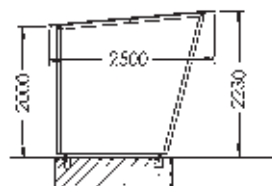


HE 06

HD 10



D 571/T



## Typ D 571/T

Einseitig, als Grund- und Anbaueinheiten lieferbar, mit Pultdach ausgeführt, auf stabiler Rahmenkonstruktion aus Rechteckrohr. Dacheindeckung, Verkleidung aus verzinkten Trapezblechen. Länge: 4500 mm (= Achsmaß), Breite: 2500 mm, Höhe: 2230 mm, Dachüberstand: 2 x 340 mm. Jede Einheit ist geeignet für 12 Fahrräder.