

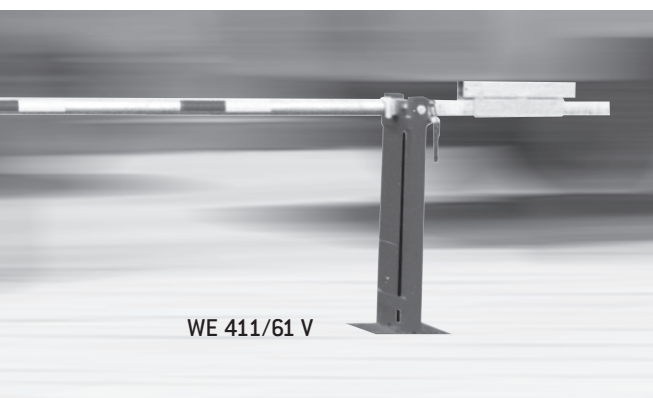
## Wegesperre

Wegesperre, horizontal schwenkbar.  
 Hauptstütze Stahl, feuerverzinkt, Sperrbalken Aluminium natur  
 oder Hauptstütze Stahl, feuerverzinkt, Sperrbalken Aluminium natur mit  
 retroreflektierenden roten Reflexstreifen  
 oder Hauptstütze Stahl, feuerverzinkt und rot pulverbeschichtet,  
 Sperrbalken Aluminium weiß pulverbeschichtet mit roten Reflexstreifen  
 Hauptstütze ist durch Vorhängeschloss abschließbar  
 (verschließbar mittels Profilzylinder gegen Aufpreis).  
 Version zum Aufdübeln oder zum Einbetonieren.  
 Lichte Weite 1500 mm

	verzinkt	verzinkt mit Reflexfolie	verzinkt rot/weiß lackiert
zum Einbetonieren	<b>WE 111</b>	<b>WE 111 R</b>	<b>WE 111 RW</b>
mit Bodenplatte zum Aufdübeln	<b>WE 111/3</b>	<b>WE 111/3 R</b>	<b>WE 111/3 RW</b>



## Wegeschanke



Wegeschanke vertikal schwenkbar mit  
 Gewichtsausgleich durch Gegengewicht.

	Lichte Weite	Vorhängeschloss	Dreikant	Profilzylinder
Wegeschanke mit Auflagestütze	3000	<b>WE 411/30 V</b>	<b>WE 411/30 D</b>	<b>WE 411/30 P</b>
	4000	<b>WE 411/40 V</b>	<b>WE 411/40 D</b>	<b>WE 411/40 P</b>
	5000	<b>WE 411/50 V</b>	<b>WE 411/50 D</b>	<b>WE 411/50 P</b>
	6000	<b>WE 411/60 V</b>	<b>WE 411/60 D</b>	<b>WE 411/60 P</b>
	7000	<b>WE 411/70 V</b>	<b>WE 411/70 D</b>	<b>WE 411/70 P</b>
Wegeschanke mit Pendelstütze	3000	<b>WE 411/31 V</b>	<b>WE 411/31 D</b>	<b>WE 411/31 P</b>
	4000	<b>WE 411/41 V</b>	<b>WE 411/41 D</b>	<b>WE 411/41 P</b>
	5000	<b>WE 411/51 V</b>	<b>WE 411/51 D</b>	<b>WE 411/51 P</b>
	6000	<b>WE 411/61 V</b>	<b>WE 411/61 D</b>	<b>WE 411/61 P</b>
	7000	<b>WE 411/71 V</b>	<b>WE 411/71 D</b>	<b>WE 411/71 P</b>

Gesamtbreite: Lichte Weite + 1000 mm

### Hauptstütze

Stahlkonstruktion aus 70 x 70 mm Vierkantr. Rohr.  
 Bodenplatte zum Aufdübeln (360 x 360 x 8 mm)  
 Feuerverzinkt und rot pulverbeschichtet.

### Schrankenbaum

Starkwandiges ø 80 mm Aluminiumrohr, ab 6000 mm  
 lichter Weite, zweiteilig ø 80 auf ø 70 mm, weiß pulver-  
 beschichtet mit rot reflektierenden Streifen.  
 Schrankenbaumhöhe: ca. 950 mm über Flur

### Pendelstütze

Aluminiumrohr ø 60 mm

### Auflagepfosten

Stahlrohr 70 x 70 mm, mit Bodenplatte  
 220 x 220 x 8 mm