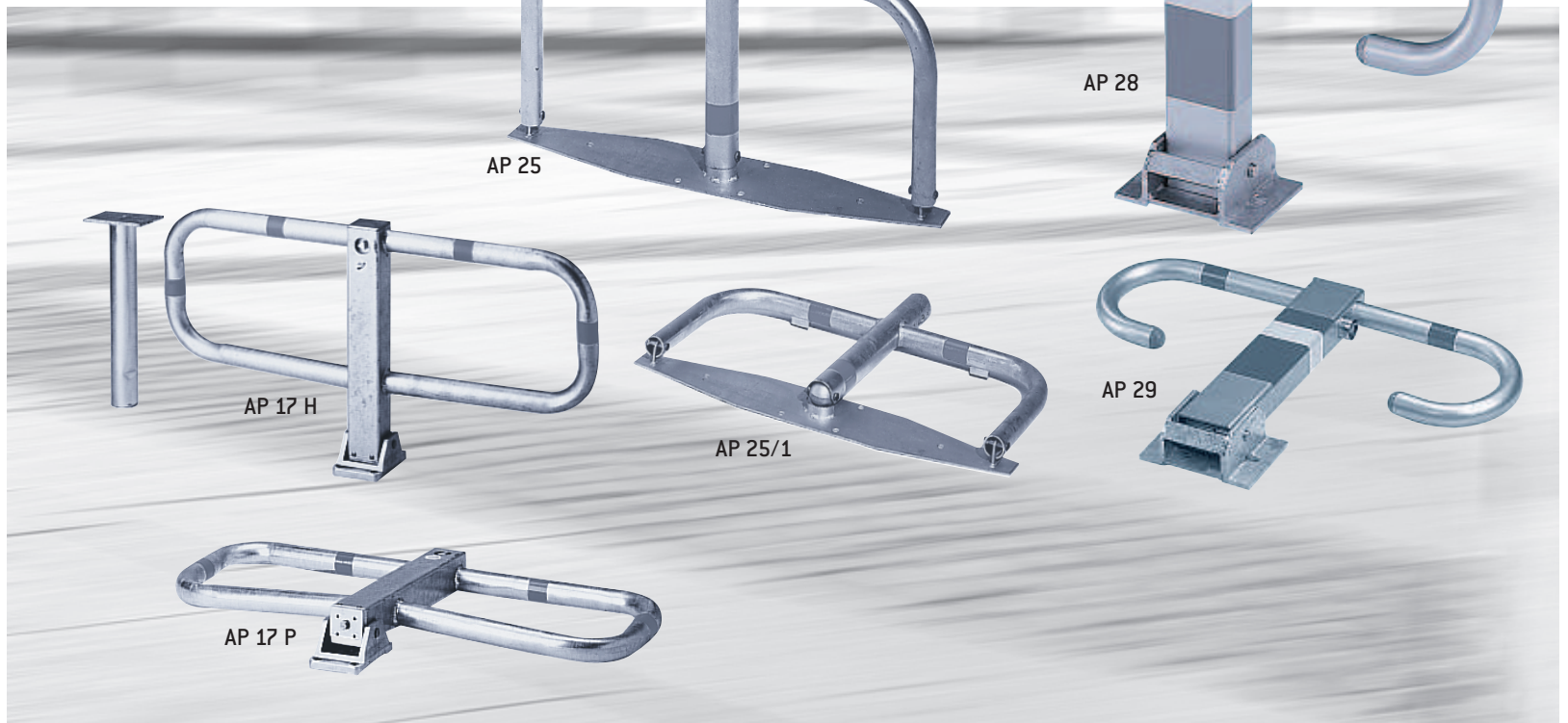


Parkplatz- bügel



Parkplatzbügel, umlegbar, Stahl, feuerverzinkt, Breite 950 mm, Höhe über Flur 400 mm, mit rot reflektierender Folie.

mit Bodenplatte und Dreikantverschluss o. Schlüssel:

Art. Nr. **AP 17 P**

mit Bodenhülse und Dreikantverschluss o. Schlüssel:

Art. Nr. **AP 17 H**

mit Bodenplatte und Profilzylinderschloss:

Art. Nr. **AP 18 P**

mit Bodenhülse und Profilzylinderschloss:

Art. Nr. **AP 18 H**

Parkplatzbügel, umlegbar, Stahl, feuerverzinkt, Breite 800 mm, Höhe über Flur 500 mm, mit rot reflektierender Folie.

mit Zylinderschloss (gleich- oder verschiedenschließend, bitte unbedingt angeben!)

Art. Nr. **AP 25**

mit Dreikantverschluss:

Art. Nr. **AP 25/1**

mit Bodenhülse:

Art. Nr. **AP 25 B**

Parkplatzbügel, umlegbar, Stahl, feuerverzinkt, rot/weiß reflektierend, Mittelpfosten 100 mm x 60 mm, Höhe über Flur 500 mm, Bügelrohr 43 mm ø, Breite 800 mm.

mit Sicherheitsschloss und Bodenplatte:

Art. Nr. **AP 28**

mit Sicherheitsschloss und Bodenanker:

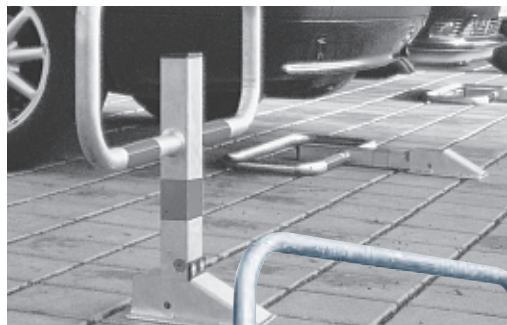
Art. Nr. **AP 28/1**

mit Bodenplatte Dreikantverschluss o. Schlüssel:

Art. Nr. **AP 29**

mit Bodenanker und Dreikantverschluss o. Schlüssel:

Art. Nr. **AP 29/1**



28

AP 716

Parkplatzbügel mit sehr geringer Überfahrhöhe (68 mm). Sehr stabil durch seitliche Führung des Oberteils. Stahl, feuerverzinkt, Vierkantpfosten 70 mm x 50 mm, mit rot reflektierender Folie, Zylinderschloss und 2 Schlüsseln, Höhe über Flur 570 mm, Sperrbreite 780 mm.

zum Einbetonieren 330 mm Unterflur:

Art. Nr. **AP 715**

zum Aufdübeln mit Bodenplatte:

Art. Nr. **AP 716**

Vorgerichtet für Profilzylinder:

Mehrpreis

Sperrbügel aus feuerverzinktem Stahl, abschließbar mit Profilzylinder (3 Schlüssel im Lieferumfang), Gesamtbreite 850 mm, Höhe über Flur 455 mm, auf Wunsch mit gleichschließendem und vorgerüstetem Schloss lieferbar.

Art. Nr.

AP 781

AP 781

