



AP 83

Feststehender Absperrpfosten aus Aluminiumguss mit durchgehendem Stahlrohreinsetzung und Bodenplatte zum Aufdübeln, feuerverzinkt, 80 mm ø, Höhe über Flur 900 mm

Art. Nr. AP 83  
 Art. Nr. mit Ösen: AP 83 H

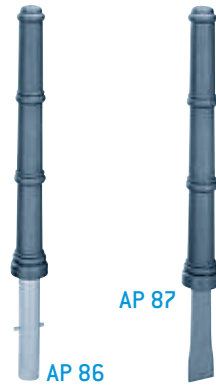


AP 85

AP 84

Herausnehmbarer Absperrpfosten aus Aluminiumguss mit durchgehendem Stahlrohreinsetzung, feuerverzinkt, inkl. Bodenhülse zum Einbetonieren, 80 mm ø, Höhe über Flur 900 mm

mit Sicherheitsschloss:  
 Art. Nr. AP 84  
 Art. Nr. mit Ösen: AP 84 H  
 mit Dreikantverschluss DIN 3222:  
 Art. Nr. AP 85  
 Art. Nr. mit Ösen: AP 85 H

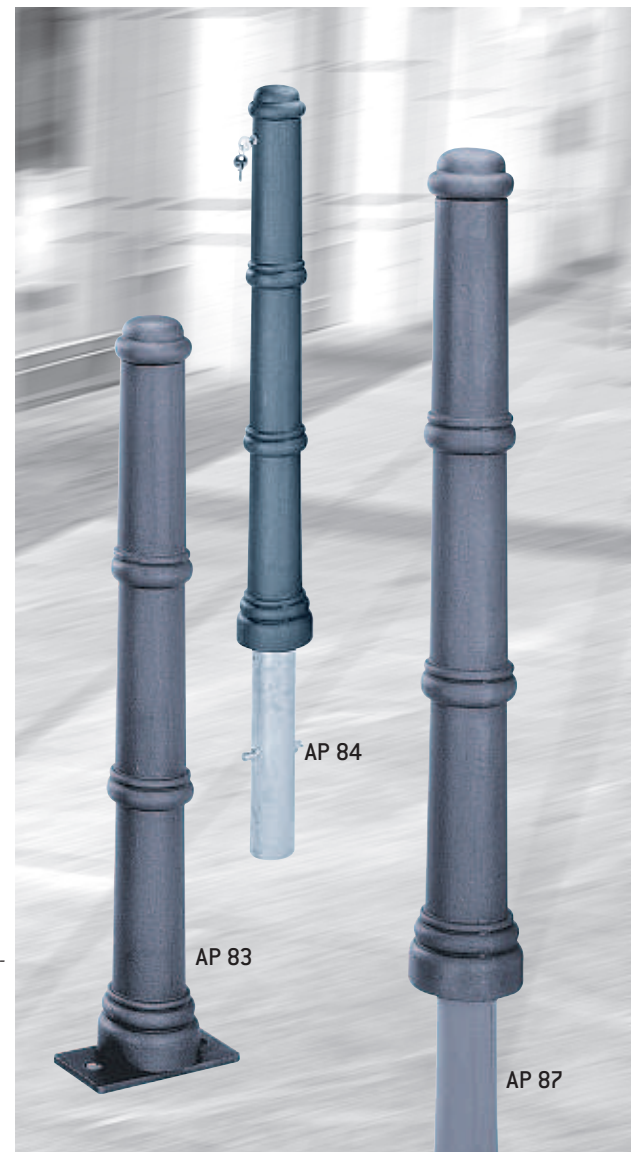


AP 87

AP 86

Feststehender Absperrpfosten aus Aluminiumguss mit durchgehendem Stahlrohreinsetzung, feuerverzinkt, 80 mm ø, Höhe über Flur 900 mm

mit Bodenhülse zum Einbetonieren (problemlos auswechselbar): ohne Schloss  
 Art. Nr. AP 86  
 Art. Nr. mit Ösen: AP 86 H  
 mit Bodenanker:  
 Art. Nr. AP 87  
 Art. Nr. mit Ösen: AP 87 H



AP 83

AP 84

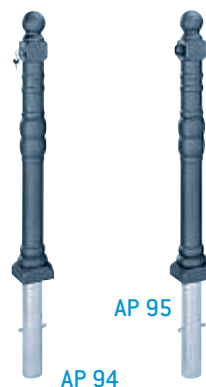
AP 87



AP 93

Feststehender Absperrpfosten aus Aluminiumguss mit durchgehendem Stahlrohreinsetzung, feuerverzinkt, 80 mm ø, Höhe über Flur 900 mm

mit Bodenplatte zum Aufdübeln:  
 Art. Nr. mit Ösen: AP 93  
 Art. Nr. AP 93 H



AP 95

AP 94

Herausnehmbarer Absperrpfosten aus Aluminiumguss mit durchgehendem Stahlrohreinsetzung, feuerverzinkt, inkl. Bodenhülse zum Einbetonieren, 80 mm ø, Höhe über Flur 900 mm

mit Sicherheitsschloss:  
 Art. Nr. AP 94  
 Art. Nr. mit Ösen: AP 94 H  
 mit Dreikantverschluss DIN 3222:  
 Art. Nr. AP 95  
 Art. Nr. mit Ösen: AP 95 H

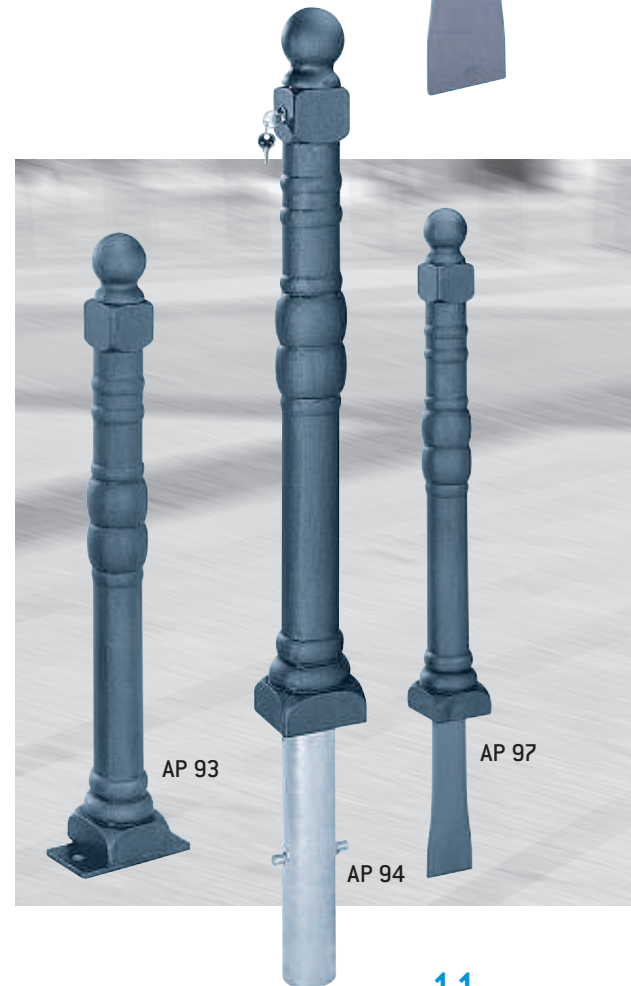


AP 97

AP 96

Feststehender Absperrpfosten aus Aluminiumguss mit durchgehendem Stahlrohreinsetzung, feuerverzinkt, 80 mm ø, Höhe über Flur 900 mm

mit Bodenhülse zum Einbetonieren (problemlos auswechselbar): ohne Schloss  
 Art. Nr. mit Ösen: AP 96  
 Art. Nr. AP 96 H  
 mit Bodenanker:  
 Art. Nr. mit Ösen: AP 97  
 Art. Nr. AP 97 H



AP 93

AP 94

AP 97